

Wyrzutnie

NOWY WARIANT

VWSM

Zakończenia kanałów w systemach wentylacji mechanicznych z rekuperacją. Do zastosowania zewnętrznego, w budynkach mieszkalnych i użyteczności publicznej.

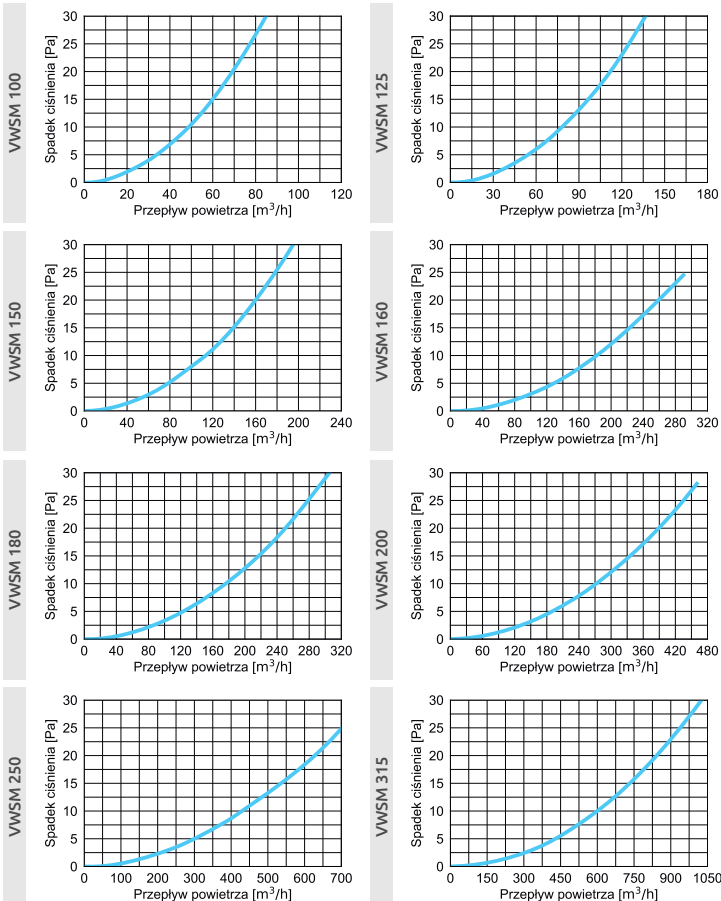
Standardowo wyposażona w okapnik chroniący ścianę przez powstawaniem zacieków oraz siatkę zabezpieczającą otwór wylotowy. Zastosowana geometria prostopadłego do ściany wyrzutu powietrza z zamknięciem bocznym zapobiega zabrudzeniu ściany od zużytego powietrza. Specjalnie zaprojektowana geometria zapewnia minimalny opór / spadek ciśnienia wyrzucanego powietrza.

Gumowa uszczelka ułatwia montaż oraz zabezpiecza wypływanie wody z kanału wentylacyjnego. Otwory montażowe w narożnikach pozwalają na przykręcenie do ściany. Boczne umiejscowienie wkrętów mocujących odłączalnego frontu wyrzutni ułatwia montaż oraz demontaż do konserwacji.

CECHY WARIANTÓW KOLORYSTYCZNYCH

Biły, Grafit(GR)	Inox(I)
W całości wykorzystano materiały do zastosowania zewnętrznego	
<ul style="list-style-type: none"> Blacha stalowa ocynkowana o grubości 0,7 mm, malowana proszkowo z zastosowaniem technologii pasywacji dodatkowo zabezpieczającej przed korozją Atrakcyjna kolorystyka stosowana w obecnym budownictwie 	<ul style="list-style-type: none"> wysokiej jakości blacha stalowa nierdzewna – kwasoodporna chromowo-niklowa (gatunek: 316L/1.4404) o grubości 0,5-0,6 mm estetyczna powierzchnia polerowana
Siatka ochronna otworu wylotowego	
Kołnierz montażowy z uszczelką dwuwargową	
Szybki i łatwy montaż (4 otwory montażowe w narożnikach).	

CHARAKTERYSTYKA PRZEPIYWU



VWSM*/BIAŁY



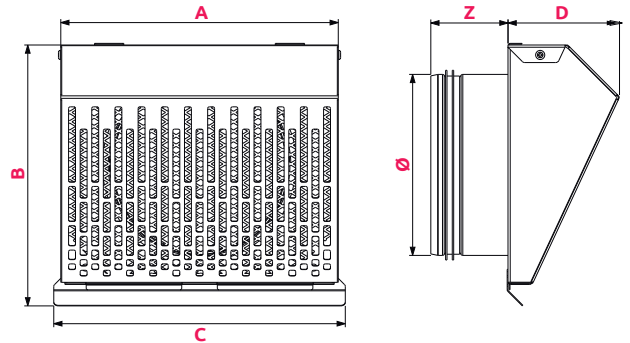
VWSM*GR/GRAFIT



VWSM*I/INOX

* Średnica przyłącza

WYMIARY



NOWY WARIANT	Ø	A	B	C	D	Z
VWSM100	100	177	162	180	63	56
VWSM125	125	202	190	210	78	61
VWSM150	150	227	215	239	92	66
VWSM160	160	237	224	249	95	66
VWSM180	180	257	245	269	101	66
VWSM200	200	277	264	289	108	66
VWSM250	250	327	314	339	124	66
VWSM315	315	392	379	404	144	76

SPOSÓB MONTAŻU

